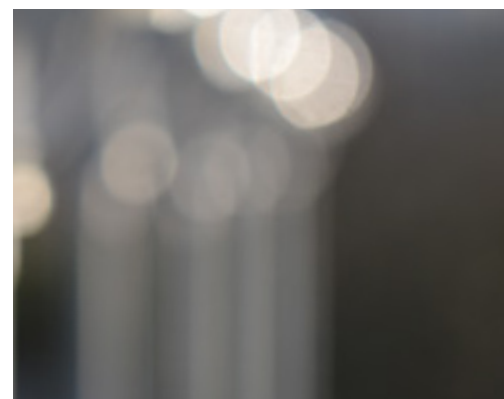
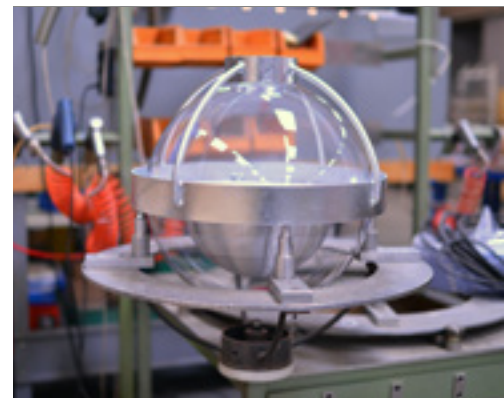


SEL LAMPS

- high quality lighting with wide product range



Slagstærke lamper til anvendelse i udsatte miljøer!

Hos Vink Moulding tilbyder vi et udvalg af udendørs belysning kaldet SEL Lamper. Det er danskproducerede lamper i særdeles slidstærk kvalitet. De findes i dag over hele Danmark, men særlig typisk er de hos boligforeninger, skoler og større virksomheder samt butiksområder. Vink Moulding tilbyder også gennem egen produktion projektløsninger samt reservedele til reovering og/eller vedligeholdelse af eksisterende løsninger.





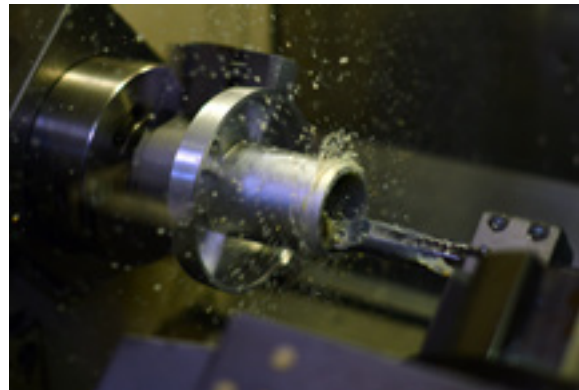
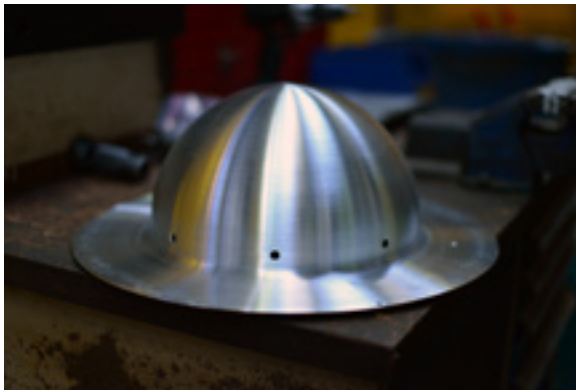
“

Vink Moulding har gennem 40 år fremstillet SEL Lamper. De findes i 4 størrelser og flere forskellige varianter - alle produceret i Danmark - i højeste kvalitet med forskellige dimensioner og egenskaber.

”



SEL - DANSK HÅNDVÆRK





Tidsløst design

Stadig smuk efter 30 år

SEL lamperne er en langtidsløsning, der er designet til at klare det danske vejr i mange år. I Aarhus har lamperne hængt på skolerne i mere end 30 år.

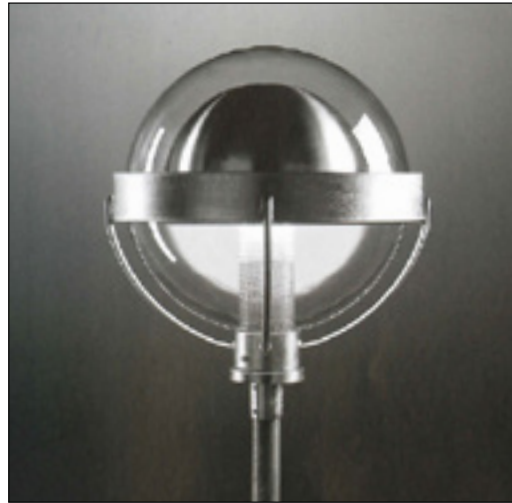




SEL 44LED



SEL 60LED



SEL44



SEL60

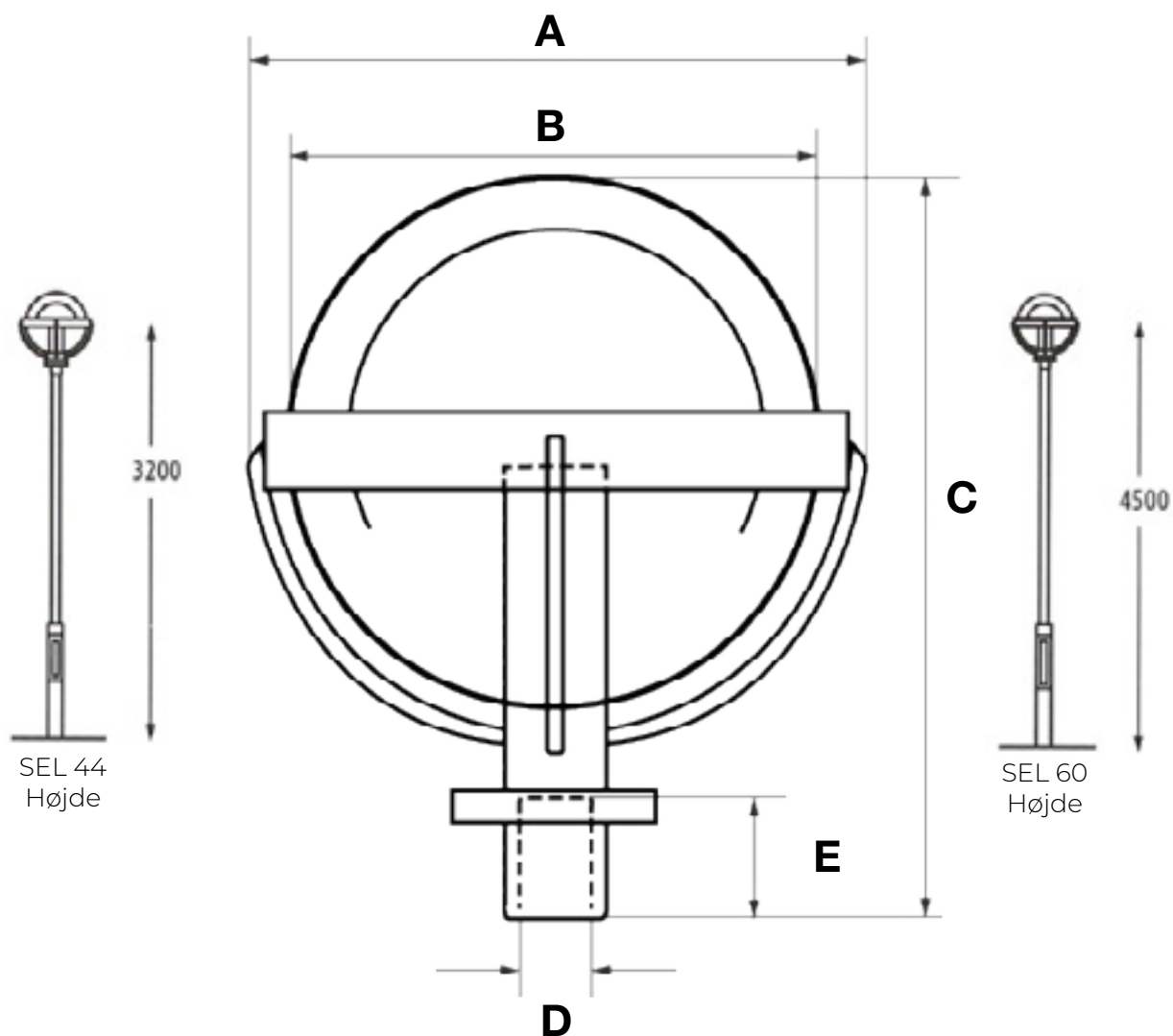


SEL30VÆG



SEL44VÆG





Mål på modellerne

| | A | B | C | D | E |
|---------------|-----|-----|-----|----|----|
| SEL 22 | 286 | 220 | 310 | 62 | 95 |
| SEL 30 | 351 | 300 | 405 | 62 | 95 |
| SEL 44 | 504 | 440 | 590 | 62 | 95 |
| SEL 60 | 710 | 600 | 790 | 62 | 95 |



Væglamper:

Produktvarianter SEL 30 VÆG

| Varenr: | Lyskilde: | Farve/Overflade: | Isolationsklasse: | Skærm: |
|---------|----------------------------|------------------|-------------------|-------------------|
| 862388 | 100W A60 - Mat/klar (E27) | Forzinket | Klasse I | Klar Polycarbonat |
| 862395 | 26W TC-T (GX24d-2) (Konv.) | Forzinket | Klasse I | Klar Polycarbonat |

Produktvarianter SEL 44 VÆG

| Varenr: | Lyskilde: | Farve/Overflade: | Isolationsklasse: | Skærm: |
|---------|---------------------------|------------------|-------------------|-------------------|
| 862389 | 200W HME (E27) | Forzinket | Klasse I | Klar Polycarbonat |
| 862398 | 42W TC-TEL (GX24q-4) (HF) | Forzinket | Klasse I | Klar Polycarbonat |

Produktvarianter SEL 44 VÆG LED

| Varenr: | Lyskilde: | Farve/Overflade: | Isolationsklasse: | Skærm: |
|---------|-----------|------------------|-------------------|-------------------|
| 867774 | LED 38W | Forzinket | Klasse II | Klar Polycarbonat |

Gadelamper:

Produktvarianter SEL 22

| Varenr: | Lyskilde: | Farve/Overflade: | Isolationsklasse: | Skærm: |
|---------|--------------------------|------------------|-------------------|-------------------|
| 862405 | 75W A60 - Mat/klar (E27) | Forzinket | Klasse I | Klar Polycarbonat |

Produktvarianter SEL 30

| Varenr: | Lyskilde: | Farve/Overflade: | Isolationsklasse: | Skærm: |
|---------|----------------------------|------------------|-------------------|-------------------|
| 862406 | 100W A60 - Mat/klar (E27) | Forzinket | Klasse I | Klar Polycarbonat |
| 862430 | 100W A60 - Mat/klar (E27) | Forzinket | Klasse II | Klar Polycarbonat |
| 862416 | 26W TC-T (GX24d-2) (Konv.) | Forzinket | Klasse I | Klar Polycarbonat |

Produktvarianter SEL 44

| Varenr: | Lyskilde: | Farve/Overflade: | Isolationsklasse: | Skærm: |
|---------|-------------------------|------------------|-------------------|-------------------|
| 862407 | 200W A80 - Mat (E27) | Forzinket | Klasse I | Klar Polycarbonat |
| 862431 | 200W A80 - Mat (E27) | Forzinket | Klasse II | Klar Polycarbonat |
| 862427 | 42W TC-T (GX24q-4) (HF) | Forzinket | Klasse II | Klar Polycarbonat |

Produktvarianter SEL 44 LED

| Varenr: | Lyskilde: | Farve/Overflade: | Isolationsklasse: | Skærm: |
|---------|-----------|------------------|-------------------|-------------------|
| 866587 | LED 38W | Forzinket | Klasse II | Klar Polycarbonat |

Produktvarianter SEL 60

| Varenr: | Lyskilde: | Farve/Overflade: | Isolationsklasse: | Skærm: |
|---------|-------------------------|------------------|-------------------|-------------------|
| 862432 | 200W A80 - Mat (E27) | Forzinket | Klasse II | Klar Polycarbonat |
| 862428 | 42W TC-T (GX24q-4) (HF) | Forzinket | Klasse I | Klar Polycarbonat |

Produktvarianter SEL 60 LED

| Varenr: | Lyskilde: | Farve/Overflade: | Isolationsklasse: | Skærm: |
|---------|-----------|------------------|-------------------|-------------------|
| 867258 | LED 38W | Forzinket | Klasse II | Klar Polycarbonat |

– flere varianter tilbydes nu med LED.

Materialer:

Reflektoren er lavet i aluminium eller opalt akryl. Rammen er i galvaniseret stål, og afskærmningen er fremstillet i vakuumformet polycarbonat

Klasse:

Kapsling: IP44

Isolation: Klasse-I og klasse-II

Konstrueret i overensstemmelse med vandalklasse 10.

Kopiering og gengivelse af indhold eller uddrag i anden sammenhæng kun efter forudgående aftale.
Vink Moulding, marts 2020



Har du spørgsmål?



Møgelhøj 13
DK-8520 Lystrup

info@vinkmoulding.dk
+45 86 22 16 88

vink**moulding**.dk