

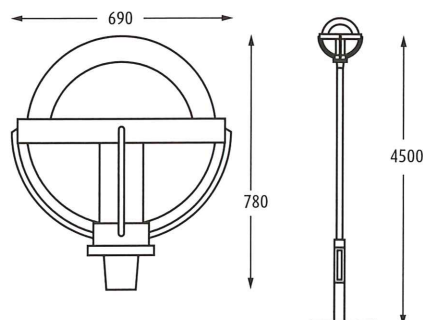
SEL 60



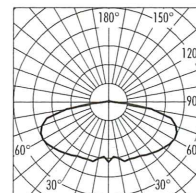
Design SEL Plast A/S

Farve/Overflade: Armaturstel: hvid pulverlakering eller forzinket. Reflektor: forzinket aluminium med hvid underside eller opal akryl. **Materialer:** Ramme: stål. Armaturstel: forzinket stål. Perforeret fatningsskjuler: stanset stål. Reflektor: optrukket aluminium eller opal akryl. Afskærmning: vakuumformet polycarbonat. **Montering:** Udstyret med 3-polet tilslutningsklemme i armaturhovedet til 3x4mm² ledning. Til Ø 60mm mast. **Vægt:** Max. 24kg.

Klasse: Kapsling: IP44. Isolation: klasse I og klasse II. Vandal: klasse II.

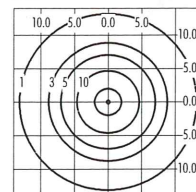


L1098



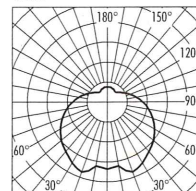
1 deling = 25 cd/1000 lm
125W HME (konv.); hvid, klar kuppel

L1098



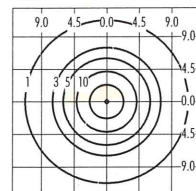
Lyspunkthøjde 4,5m
125W HME (konv.); hvid, klar kuppel

L3384



1 deling = 25 cd/1000 lm
125W HME (konv.); hvid, opal kuppel

L3384



Lyspunkthøjde 4,5m
125W HME (konv.); hvid, opal kuppel

Produktvarianter

Lyskilde

200W A80 - Mat (E27) (Konv.)
42W TC-TEL (GX24q-4) (HF)
80W HME (E27) (Konv.)
125W HME (E27) (Konv.)

Farve/Overflade

Forzinket
Hvid

Isolationsklasse

Klasse I
Klasse II

Afskærmning

Opal polycarbonat
Klar polycarbonat

Bemærkninger til varianter: Glødelampeudgaver leveres kun i klasse II.

Informationer: Forkoblingsudstyret er placeret i armaturhovedet, undtagen i HME klasse II-udgaverne.

Forkoblingsudstyr klasse II-udgaver til HME bestilles separat og placeres i masten. HME klasse I-udgaverne er fasekompenserede.

Reserve dele: Se prislister.